

7-2 Abmessungen des DSKV2-12V

Abbildung 14

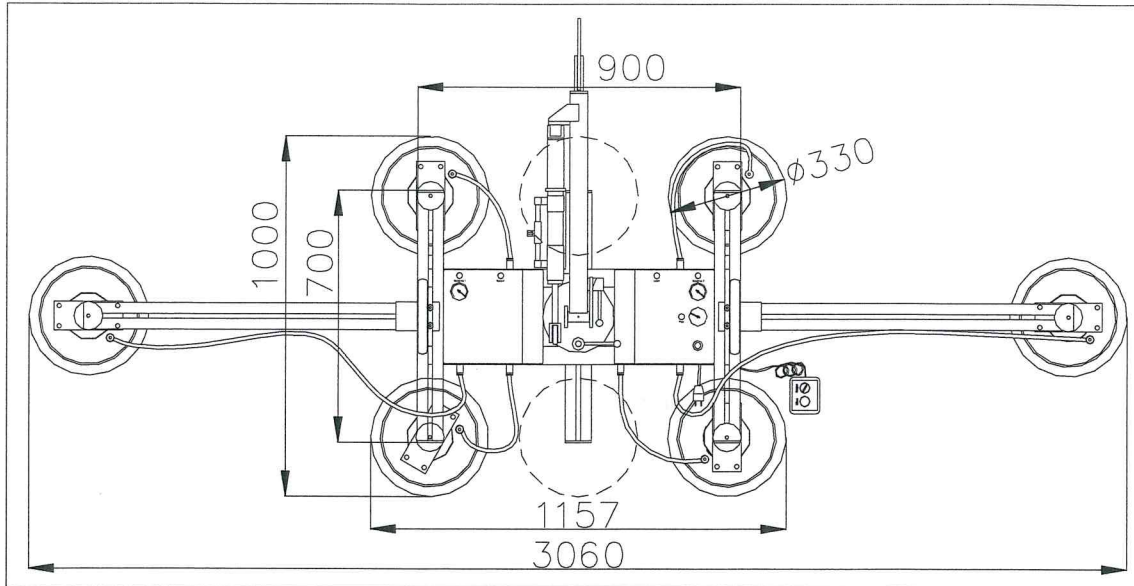


Abbildung 15

